

For reference only!

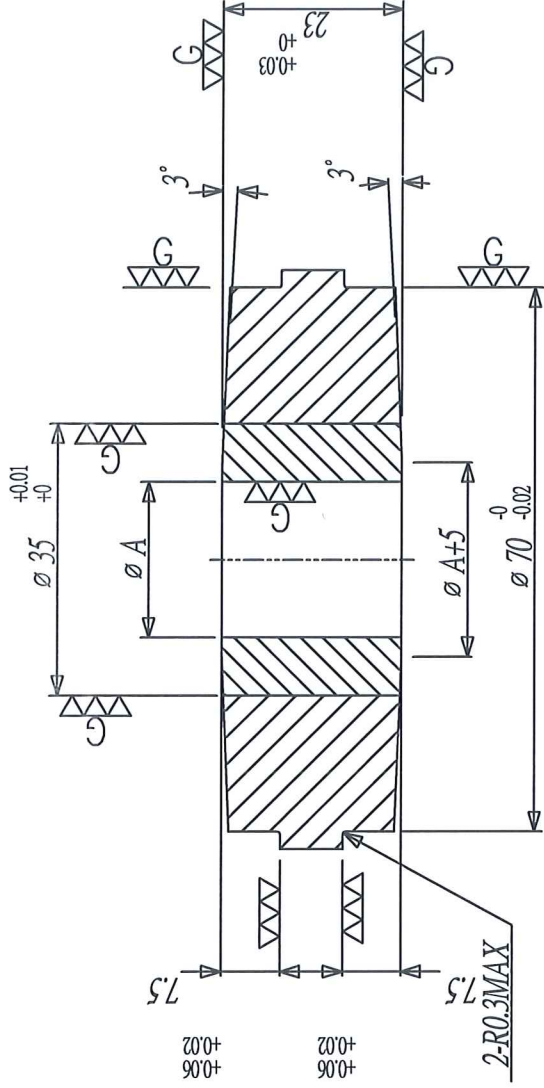
JERN YAO P&D
 APR 13, 2012
 DRAWING ONLY
 FOR REFERENCE

JERN YAO ENTERPRISES CO., LTD.	DATE	86, 07, 30	MACHINE NAME	JNP-19B-5S	DESCRIPTION	TOOLING LAYOUT
	SCALE	1/3.5				

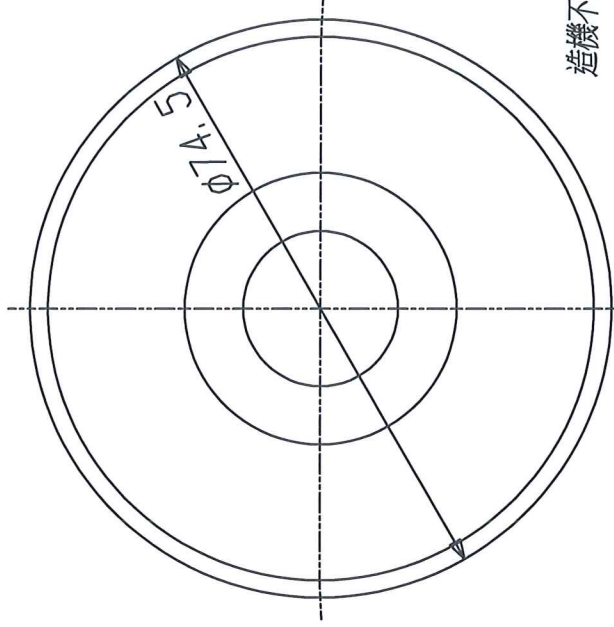
4 3 2 1

E D C B A E D C B A

G
去銳角 C0.5



Cutter
insert



JERN YAO PATT
APR 13 2012
DRAWING ONLY
FOR REFERENCE

造機不做

切刀頭中仁

1 SKD61

零件名稱

件數 材料

熱處理HRC44-47

加工一般公差

尺寸區分	外徑	內孔	鑽孔
0-6	± 0.1	± 0.1	± 0.2
6-30	± 0.2	± 0.2	± 0.4
30-100	± 0.3	± 0.3	± 0.6
100-300	± 0.5	± 0.5	± 0.8
300-1000	± 0.8	± 0.8	± 1.2
>1000	± 1.2	± 1.2	± 1.2

製圖

20061215

郭紋秀

設計

審校

日期

姓名

件號

JNW194-60036

吐例尺

1:1

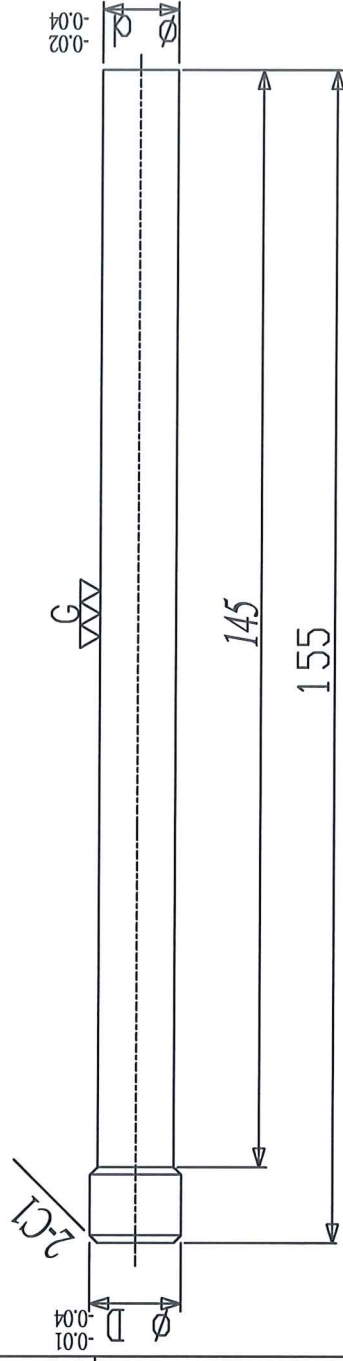


圖名
JNP-19B-5S

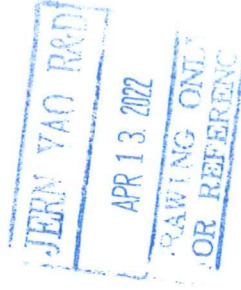
正曜企業公司

4	3	2	1
改處	原尺寸	更改尺寸	負責人 審核


 兩端不留中心孔



K.O. pin



造機不做

K.O.銷		5	SKH9	材料	毛胚尺寸	-
零件名稱		20061212	郭紋秀	件數	毛胚尺寸	-
製圖		20061212	郭紋秀	件數	毛胚尺寸	-
設計				件數	毛胚尺寸	-
審校				件數	毛胚尺寸	-
		日期	姓名	圖名	JNP-19B-5S	
件號		NW194-50067		圖名	JNP-19B-5S	
孔與孔中心距公差				圖名	JNP-19B-5S	
序				圖名	JNP-19B-5S	

加工一般公差

尺寸區分	長度	外徑	槽孔	鑽孔
0-6	+0.1 -0.1	+0.1 -0.1	+0.1 -0.1	+0.2 -0.2
6-30	+0.2 -0.2	+0.2 -0.2	+0.2 -0.2	+0.4 -0.4
30-100	+0.3 -0.3	+0.3 -0.3	+0.3 -0.3	+0.6 -0.6
100-300	+0.5 -0.5	+0.5 -0.5	+0.5 -0.5	
300-1000	+0.8 -0.8	+0.8 -0.8	+0.8 -0.8	
>1000	+1.2 -1.2	+1.2 -1.2	+1.2 -1.2	

孔與孔中心距公差

±0.25

比例尺 1:1

正曜企業
正侑機械



圖名

JNP-19B-5S

件號

NW194-50067

比例尺

1:1

